

LZB-()S型塑料管浮子流量计

外形及安装尺寸

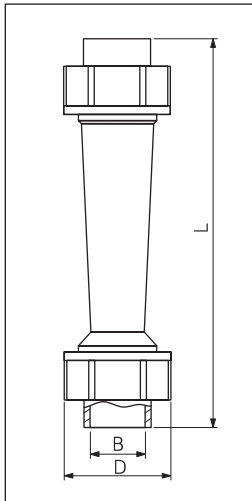


图 1

表 1

零件名称	材质
螺母	ABS 或 PVC
止档	
浮子	
接管	
锥管	ABS
密封圈	天然橡胶

概 述



图 2

LZB-()S型塑料管浮子流量计重量轻，耐腐蚀，不易破碎，无毒无味，使用方便，主要用于化工、轻工、医药、食品、环保等部门。

表 2 短管型

通 径	型 号	测量范围	尺 寸			焊接管规格	螺纹规格	准确度等级	耐压MPa	温度℃
			L	B	D					
DN15	LZB-15S	(10~100)L/h	200	20	45	20	G $\frac{1}{2}$ "	4	≤0.6	0~40 (介质 为水或 弱酸、 弱碱)
		(16~160)L/h								
		(25~250)L/h								
		(40~400)L/h								
DN25	LZB-25S	(100~1000)L/h	226	32	60	32	G $\frac{3}{4}$ "	4	≤0.6	0~40 (介质 为水或 弱酸、 弱碱)
		(160~1600)L/h								
		(250~2500)L/h								
DN32	LZB-32S	(400~4000)L/h	288	40	74	40	G1"	4	≤0.6	0~40 (介质 为水或 弱酸、 弱碱)
		(600~6000)L/h								
DN50	LZB-50S	(0.6~6)m ³ /h	341	63	98	63	G1 $\frac{1}{2}$ "	4	≤0.6	0~40 (介质 为水或 弱酸、 弱碱)
		(1~10)m ³ /h								
		(1.6~16)m ³ /h								
DN65	LZB-65S	(5~25)m ³ /h	430	75	122	75	G2"	4	≤0.6	0~40 (介质 为水或 弱酸、 弱碱)
		(8~40)m ³ /h								
		(10~50)m ³ /h								
		(12~60)m ³ /h								

表 3 长管型

通 径	型 号	测量范围	尺 寸			焊接管规格	螺纹规格	准确度等级	耐压MPa	温度℃
			L	B	D					
DN15	LZB-15SL	(10~100)L/h	280	20	45	20	G $\frac{1}{2}$ "	4	≤0.6	0~40 (介质 为水或 弱酸、 弱碱)
		(16~160)L/h								
		(25~250)L/h								
		(40~400)L/h								
DN25	LZB-25SL	(100~1000)L/h	380	32	68	32	G $\frac{3}{4}$ "	4	≤0.6	0~40 (介质 为水或 弱酸、 弱碱)
		(160~1600)L/h								
		(25~2500)L/h								
DN40	LZB-40SL	(0.4~4)m ³ /h	420	50	84	50	无	4	≤0.6	0~40 (介质 为水或 弱酸、 弱碱)
		(0.6~6)m ³ /h								
		(1~10)m ³ /h								
DN50	LZB-50SL	(0.4~4)m ³ /h	435	63	98	63	G1 $\frac{1}{2}$ "	4	≤0.6	0~40 (介质 为水或 弱酸、 弱碱)
		(0.6~6)m ³ /h								
		(1~10)m ³ /h								
		(1.6~16)m ³ /h								

塑料管浮子流量计

外形及安装尺寸

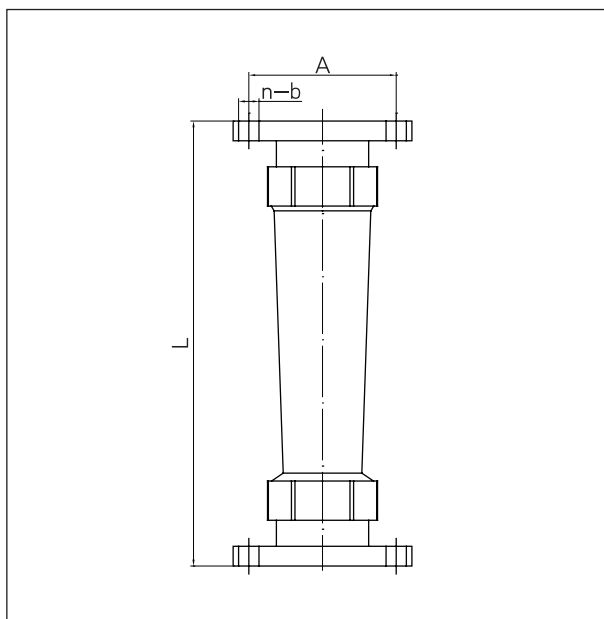


图 3



图 4

技术参数

表 4

通 径	型 号	测 量 范 围	尺 寸			准 确 度 等 级	耐 压 MPa	温 度 °C
			L	A	n-b			
DN15	LZB-15S	(6~60)L/h	240	φ 65	4-φ 14	4	≤0.6	0~40 (介质 为水或 弱酸、 弱碱)
	LZB-15SL	(10~100)L/h	320					
DN25	LZB-25S	(0.1~1)m ³ /h (0.16~1.6)m ³ /h	282	φ 85	4-φ 14			
	LZB-25SL	(0.25~2.5)m ³ /h	432					
DN32	LZB-32S	(0.4~4)m ³ /h (0.6~6)m ³ /h	351	φ 100	4-φ 18			
DN40	LZB-40SL	(0.6~6)m ³ /h (1~10)m ³ /h	500	φ 110	4-φ 18			
DN50	LZB-50S	(1~10)m ³ /h	425	φ 125	4-φ 18			
	LZB-50SL	(1.6~16)m ³ /h	519					
DN65	LZB-65S	(5~25)m ³ /h (8~40)m ³ /h (12~60)m ³ /h	528	φ 145	4-φ 18			
DN100	LZB-100S	(8~50)m ³ /h (14~90)m ³ /h (18~120)m ³ /h	555	φ 180	8-φ 18			
DN125	LZB-125S	(25~150)m ³ /h (25~180)m ³ /h (25~200)m ³ /h	555	φ 210	8-φ 18			
DN150	LZB-150S	(25~150)m ³ /h (25~180)m ³ /h (25~200)m ³ /h	555	φ 240	8-φ 22			

聚矾管流量计

概 述

聚矾管流量计的测量管采用聚矾塑料，对酸、碱、盐、氧化剂、醇、油类有良好的耐蚀性，与食品接触不起作用。

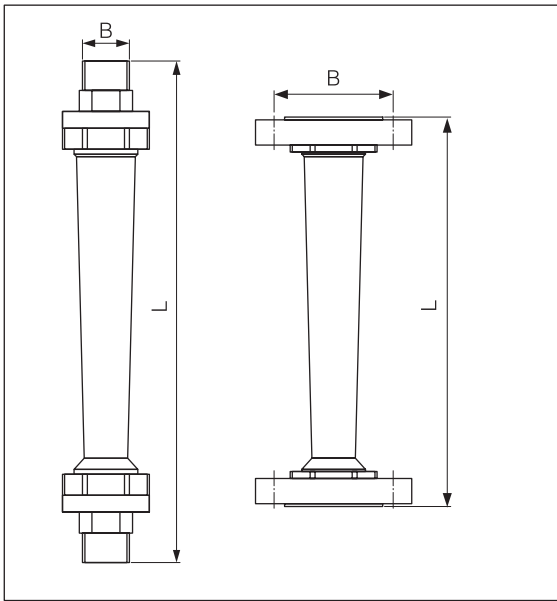


图 1



图 2

技术参数

表 1

通 径	型 号	测量范围		安装尺寸				准确度等级	允许被测介质状态	
		L/min	GPM	螺纹型		法兰型			压力 MPa	温度 °C
				L	B	L	B			
DN25	25S	1~9	0.2~2.2	358	G1"	278	85	4	≤0.5	0~80
		2~18	0.5~5.0							
		2.5~26	0.7~7.0							
		4~40	1~10							
		7~70	2~18							
DN40	40S	7~70	2~18	420	G1 1/2"	325	110	4	≤0.5	0~80
		10~100	2.5~25							
		15~170	5~45							
		25~260	7~70							
		30~340	10~90							