

吹扫(装置)流量计

吹扫(装置)流量计

概述

该产品是采用金属管浮子或玻璃转子流量计与恒流阀配合，构成流量吹扫装置，实现流量测量并确保流量恒定输出。

由于浮子流量计安全可靠，测量精确稳定的特点，因此，该系列吹气装置对于入口或出口压力变化时，能够确保流量恒定输出，可以广泛应用于石油炼制、化工、乙烯、化肥、钢铁、化纤纺织等行业变送器的吹扫、差压液位测量等过程控制中。

该系列产品的设计结构完全满足工业控制的要求，安装适用条件完全符合仪表测量技术的要求。

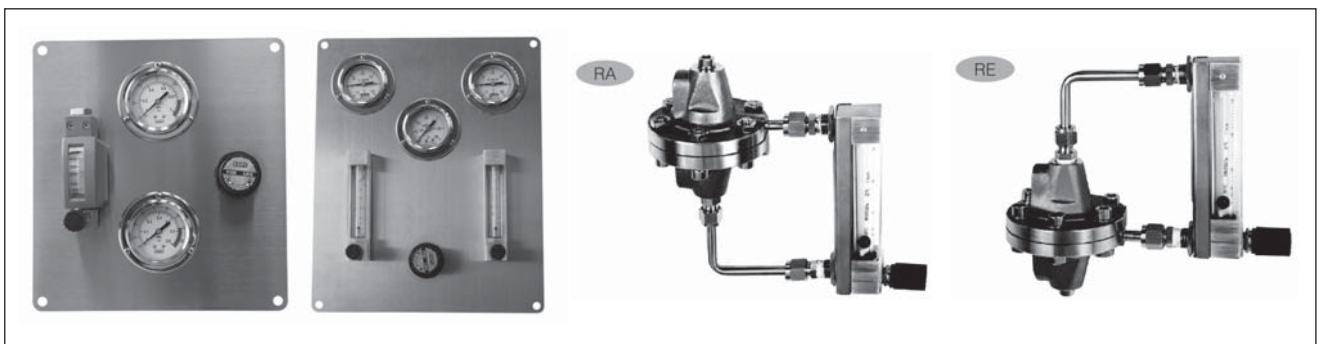


图 1

工作原理

根据测量结构示意图(以恒定入口压力为例)可以看出:

弹性膜片受到向上的作用力为: P_2A+P_1a(1)

弹性膜片受到向上的作用力为: P_3A+P_2a+F(2)

在压力处于平衡状态时, 即: (1)=(2)时, $P_2A+P_1a=P_3A+P_2a+F$(3)

作为压力调节器膜片的差压 P_2-P_3 , 我们可以得到以下的等式: $P_2-P_3=F/A-a/A(P_1-P_2)$(4)

由于 $a < A$, 所以 $a/A(P_1-P_2)$ 可以忽略不计, 由于 F 和 A 都是恒定值, 所以: C (恒定值) $=P_2-P_3$

当测量介质是不可以压缩的液体时, RE压力调节器可以适用出口压力变化。

对于(4)式中, 由于 P_1 是恒定的, P_3 是变化的, 因此, P_3 变为: $P_3+\Delta P$, P_2 变为: $P_2+\Delta P$,

所以: C (恒定值) $=P_2-P_3$

特点

- ◆ 单路, 双路, 多路形式(可选)
- ◆ 单表安装, 面板安装, 柜式安装(可选)
- ◆ 1/4"NPT, 卡套, 螺纹, 法兰连接(可选)
- ◆ 6mm, 8mm, 10mm, 15mm, 25mm管路
- ◆ 开关信号输出, 4~20mA信号输出(可选)
- ◆ 金属结构, 简单, 坚固, 美观
- ◆ 可以测量过程温度低于200°C
- ◆ 可以测量过程压力低于6.4MPa
- ◆ 流量, 压力(可选)现场指示
- ◆ 采用本公司LZ系列浮子流量计
- ◆ 可选配精密微型针型阀, 方便, 灵活, 便于现场流量调节

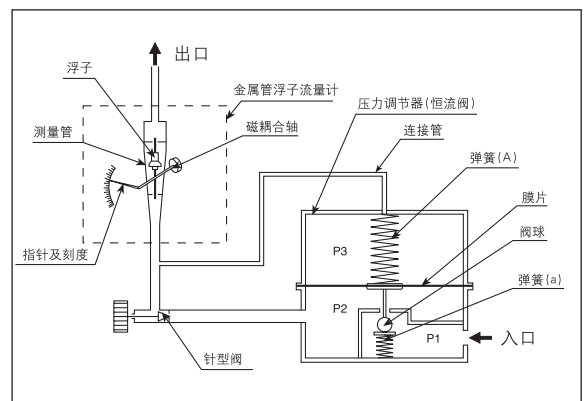


图2 测量结构示意图

技术参数

表 1

仪表型号	LZB (配用玻璃管浮子流量计)	LZZ (配用金属管浮子流量计)
测量范围 (100%值)		
水: 20°C	3~100l/h	25~4000l/h
空气: 0.1MPa, 20°C	50~3400l/h	0.7~80m ³ /h
量程比	10:1	10:1
准确度等级	4	1.5
流量刻度	实际流量刻度	实际流量刻度
介质压力	最大1.0MPa	最大6.4MPa(特殊要求可增加)
介质温度	-20°C~100°C	-20°C~200°C
环境温度	-20°C~60°C	-20°C~60°C
接触介质材质	304, 316	304, 316
外壳	塑料, PVC	铸铝, 环氧树脂喷涂
过程连接		
卡套	Φ6mm, Φ8mm, Φ10mm	Φ6mm, Φ8mm, Φ10mm
螺纹	1/4" NPT, 1/2" NPT	1/4" NPT, 1/2" NPT
法兰	1/2" ANSI 150lb, DIN2501, HG, GB	1/2" ANSI 150lb, DIN2501, HG, GB
特殊	根据用户要求	根据用户要求

流量表

标校条件: 水: 20°C 空气: 20°C 0.1013MPa(abs), 实际介质量程将根据条件进行计算转换。

◆ 配用玻璃管浮子流量计

表 2

锥管号	阀门芯轴直径(mm)	水l/h(100%)	空气l/h(100%)	压力损失(kPa)
QF005	1.0	—	50	1.2
QF010	1.0	3	100	1.4
QF015	1.0	5	150	1.5
QF040	2.5	10	400	1.8
QF080	2.5	25	800	3.5
QF125	2.5	40	1250	6.5
QF200	2.5	60	2000	13.0
QF300	2.5	80	2500	23.5
QF340	4.5	100	3400	40.0

◆ 配用金属管浮子流量计

表 3

口径	锥管号	水l/h(100%)	空气m ³ /h(100%)	压力损失(kPa)
15	QF15.1	25	0.7	1.5
	QF15.2	40	1.0	1.5
	QF15.3	60	1.5	1.5
	QF15.4	100	2.2	1.5
	QF15.5	160	3.6	1.5
	QF15.6	250	5.5	3.0
	QF15.7	400	10	3.0
	QF15.8	630	14	3.5
25	QF25.0	630	14	1.5
	QF25.1	1000	22	1.5
	QF25.2	1600	35	1.5
	QF25.3	2500	50	3.0
	QF25.4	4000	80	3.5

吹扫(装置)流量计

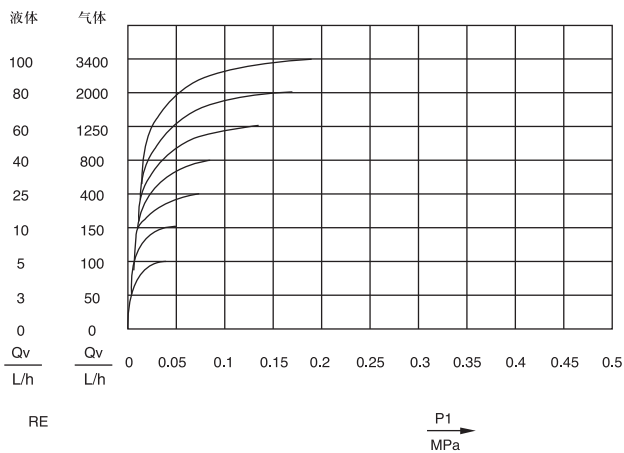
◆ 配用微小流量金属管浮子流量计流量表同表1

◆ 配用的RE和RA恒流阀

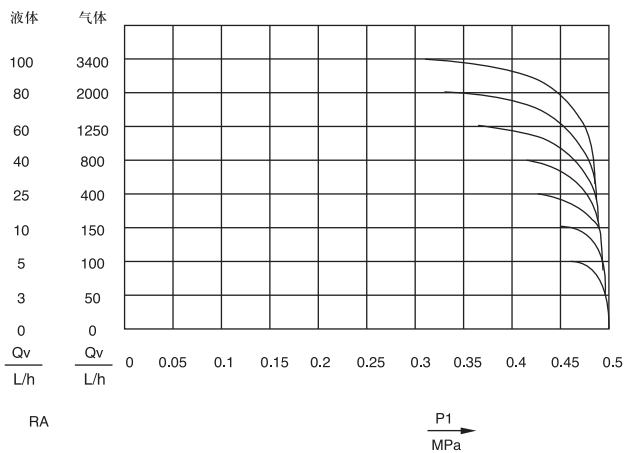
表 4

恒流阀型号	RE	RA
应用条件	恒定入口压力变化P1	恒定出口压力变化P2
介质状态	液体或气体	液体或气体
介质温度		
标准	80°C	80°C
特殊	150°C	150°C
介质压力		
标准	1.0MPa	1.0MPa
特殊	6.4MPa (根据需要可增加)	6.4MPa (根据需要可增加)
可控压力范围	0.02~0.5MPa	
压差	0.02~0.045MPa	
控制精度	4.0% (选用玻璃管浮子流量计)	4.0% (选用玻璃管浮子流量计)
	1.5% (选用金属管浮子流量计)	1.5% (选用金属管浮子流量计)
最小工作压力	0.005MPa (见曲线表)	0.005MPa (见曲线表)
最小工作压力下压差	0.002~0.004MPa (见曲线表)	0.003~0.005MPa (见曲线表)

RE 入口压力变化恒流阀特性曲线



RA 出口压力变化恒流阀特性曲线



典型应用

◆ 配在供气压力变化条件下的典型应用

如右图所示：将主管道气源提供的气体，根据需要可分成多支路，若关闭或调整其中的几个支路气体流量时，将引起主管道的供气压力发生变化，安装于支路上的单路吹扫装置，可以准确测量流量并保持其输出流量稳定。

推荐产品型号：

LZB- () DK/RE 装有玻璃管流量计吹扫装置

LZZ- () /RE 装有金属管流量计吹扫装置

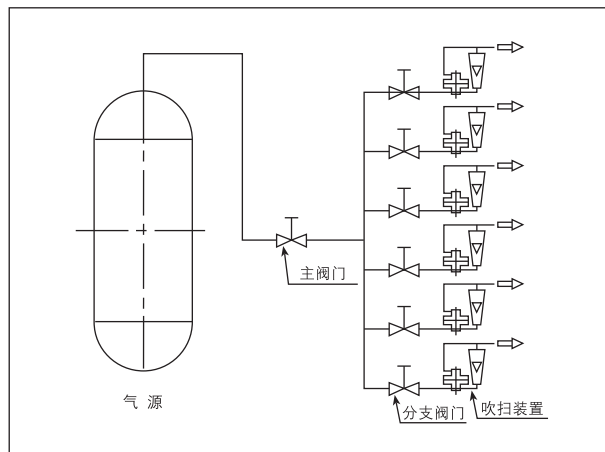


图 3

◆ 在出口压力发生变化下的典型应用—液位测量

如右图所示：从A端恒定流量的气体时，气体将排出插入液体管道内介质并形成稳定气泡，此时A,B间管内的压力与B端口液体压力相等。

如果B处的压力为 P_1 ，大气压力为 P_0

则 $P_1 - P_0 = \Delta P$ ，同时

$P_1 = \rho h + P_0$ 则

$P_1 - P_0 = \rho h = \Delta P$

因此，在已知介质密度的条件下，利用差压变送器或压力计测量出 ΔP ，即可测量出液体液位 h 。

推荐产品型号：

LZB- () DK/RA 装有玻璃管流量计吹扫装置

LZZ- () /RA 装有金属管流量计吹扫装置

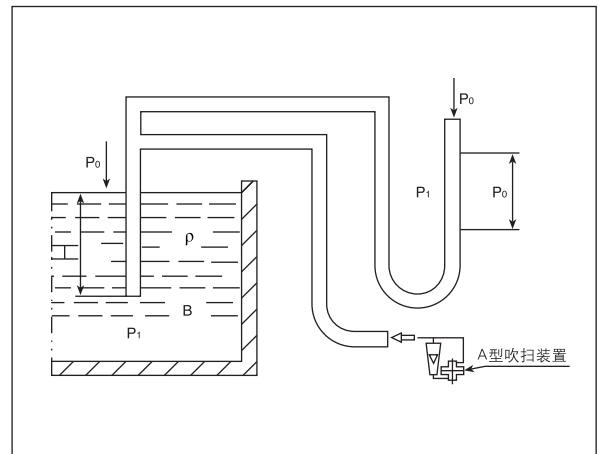


图 4

◆ 在出口压力发生变化下的典型应用—密度测量

如右图所示：如果已知被测介质液位 h_1 与参考介质液位 h_2 ，已知参考介质密度 ρ_2 ，利用差压变送器测量的差压，就可以测量出被测介质密度 ρ_1 。

推荐产品型号：

LZB- () DK/RA 装有玻璃管流量计吹扫装置

LZZ- () /RA 装有金属管流量计吹扫装置

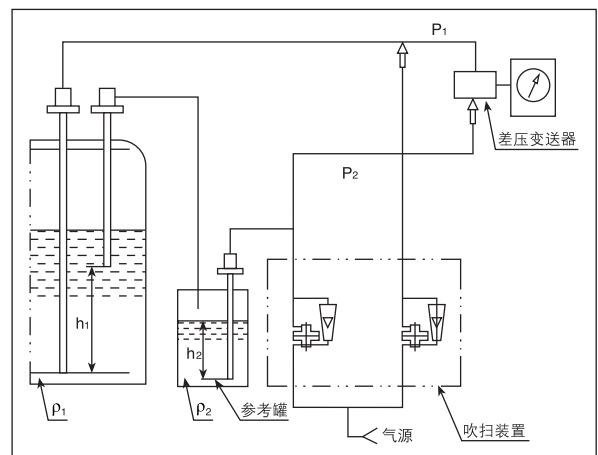


图 5

◆ 在差压变送器测量流量时的典型应用

当用孔板与差压变送器测量腐蚀性或含有固体颗粒的液体或含有粉尘的气体流量时，引压毛细管就有被堵塞的可能。采用双回路吹气装置吹洗二个压力孔，就可以确保液固体颗粒或粉尘不会堵塞压力孔或引压管。

推荐产品型号：

LZB- () DK/RE 装有玻璃管流量计吹扫装置

LZZ- () /RE 装有金属管流量计吹扫装置

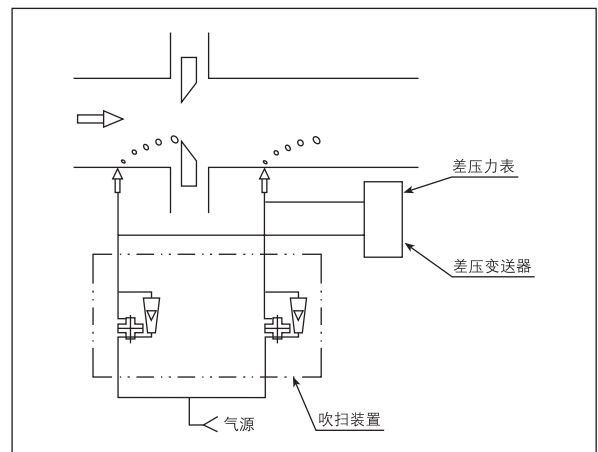


图 6

外型尺寸

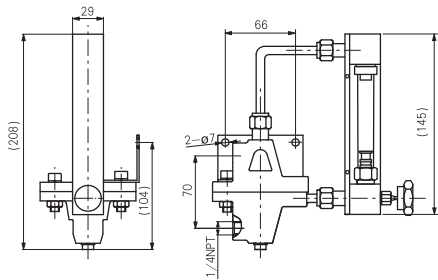


图 7 LZB-()DK/D/RE/8/P

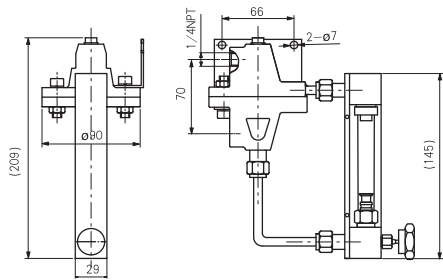


图 8 LZB-()DK/D/RA/8/P

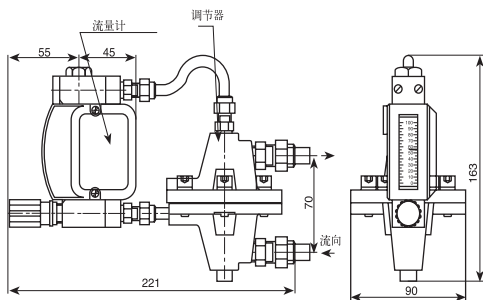


图 9 LZWB/D/RE/8/P

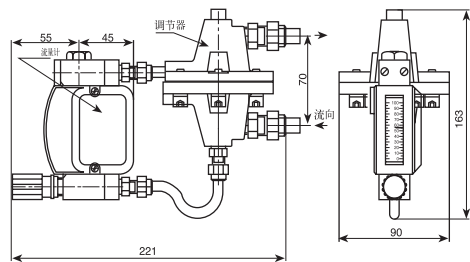


图 10 LZWB/D/RA/8/P

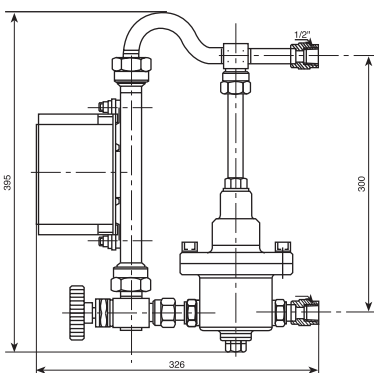


图 11 LZZ-()D/RE/10/P

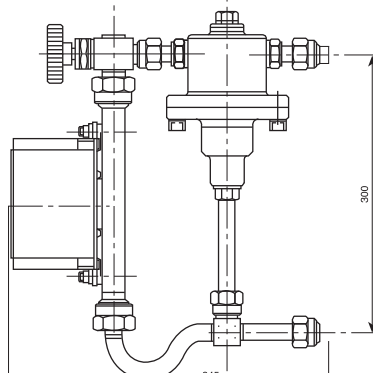


图 12 LZZ-()D/RA/10/P

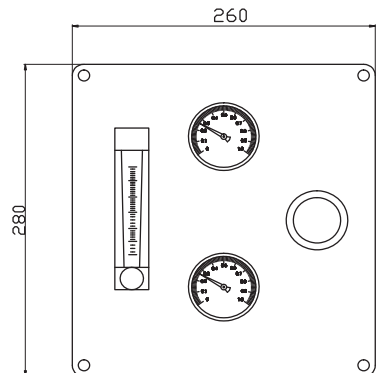


图 13 LZB-()DK/1/M/RA/8/P

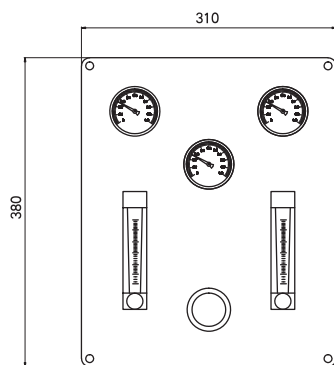


图 14 LZB-()DK/2/M/RA/8/P

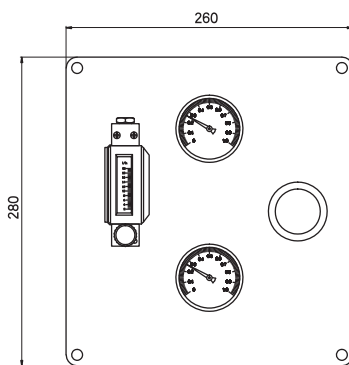


图 15 LZWB/1/M/RA/8/P

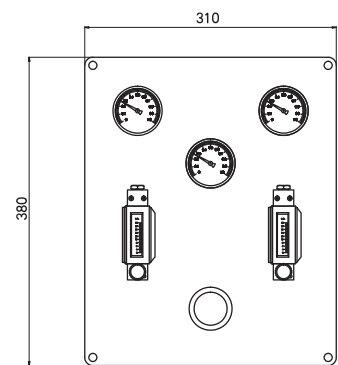


图 16 LZWB/2/M/RA/8/P

安装注意事项

请选择适合的位置安装流量吹扫装置，以确保流量计吹扫装置调试，清洗，拆卸方便。

由于吹扫装置浮子流量计上安装磁耦合传递系统，因此要确保其它工作设备产生的干扰磁场不影响流量计的测量结果。

安装时，要确保流量吹扫装置稳定，应在适当的位置加固定支架。

安装尺寸，不能超过给定尺寸太多或太少，以避免拉伸和压缩力作用在吹扫装置上。

当液体介质内含有铁磁微粒时，一定要在仪表前将磁性颗粒过滤掉。

一定要确保介质的流向与流量吹扫装置要求的方向相同，在安装仪表时，要把微调针阀全部关闭。

投运前请将管道排空，吹扫干净，以免产生冲击作用，应缓慢打开阀门调整到工作压力，应通过调整阀门的开度改变流量，防止浮子被冲击，从而损坏测量部件。

选型代码

LZ系列吹扫装置	
1. 仪表型号: LZ	
2. 分类型号	
B	选用玻璃管流量计(玻璃转子流量一般选用DK系列)
Z	选用金属管流量计
WB	选用微小流量金属管流量计
3. 吹扫形式 (若是单表式, 此码可不选)	
1	单路吹扫
2	双路吹扫
3	多路吹扫 (特殊可按用户要求)
4. 安装形式	
D	单表式
M	面板式
5. 压力调节	
RE	入口压力调节
RA	出口压力调节
6. 过程连接	
F	法兰连接
S	螺纹连接
K	卡套连接
O	按用户要求
7. 材质	
P	304
R	316
N	316L
8. 其它	
L	带压力显示
G	带磁过滤器