

WSSX型电接点双金属温度计

主要技术参数

- (1) 电接点型式：上下限接点、单上限接点、双上限接点。
- (2) 准确度等级：
 - a. 上下限电接点、单上限电接点：1.5级；
 - b. 双上限电接点：第一上限为1.5级；第二上限为4级；
 - c. 接点的设定误差为示值基本误差的1.5倍。
- (3) 接点额定功率10W
 - a. 接点最高工作电压220V AC，接点最大工作电流1A（无感负载）；
 - b. 工作电压推荐36V以下，但不宜小于12V，以保证触点动作可靠。
- (4) 标度盘公称直径：100mm、60mm。
- (5) 时间常数、公称压力、护套材料同WSS型温度计。

外形及电线路图

◆ WSSX-301型电接点双金属温度计外形及电线路图

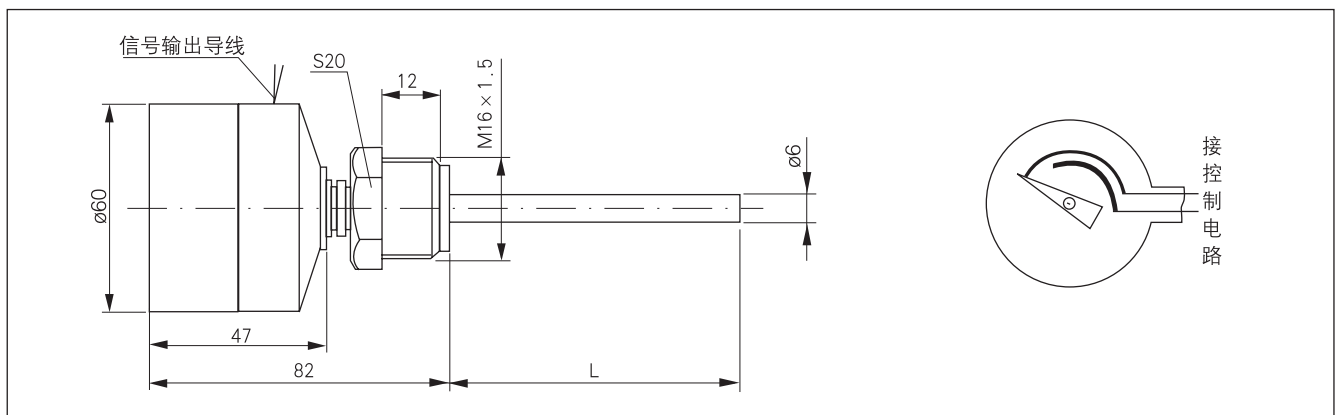


图 1

表 1

单位：mm

型 号	测量范围℃	分格值℃	插入长度	护套管直径	安装螺纹	电接点型式	标度盘公称
WSSX-301	-80~+40*	2	75	6	M16×1.5	单上限接点	60
	-40~+80*		100				
WSSX-302	0~100		150				
	0~150	200					
	0~200	250					
	0~300	300					
		5					

注：带*的测量范围无插入长度75mm

◆ WSSX-401 411 型电接点双金属温度计外形及电线路图
402 412

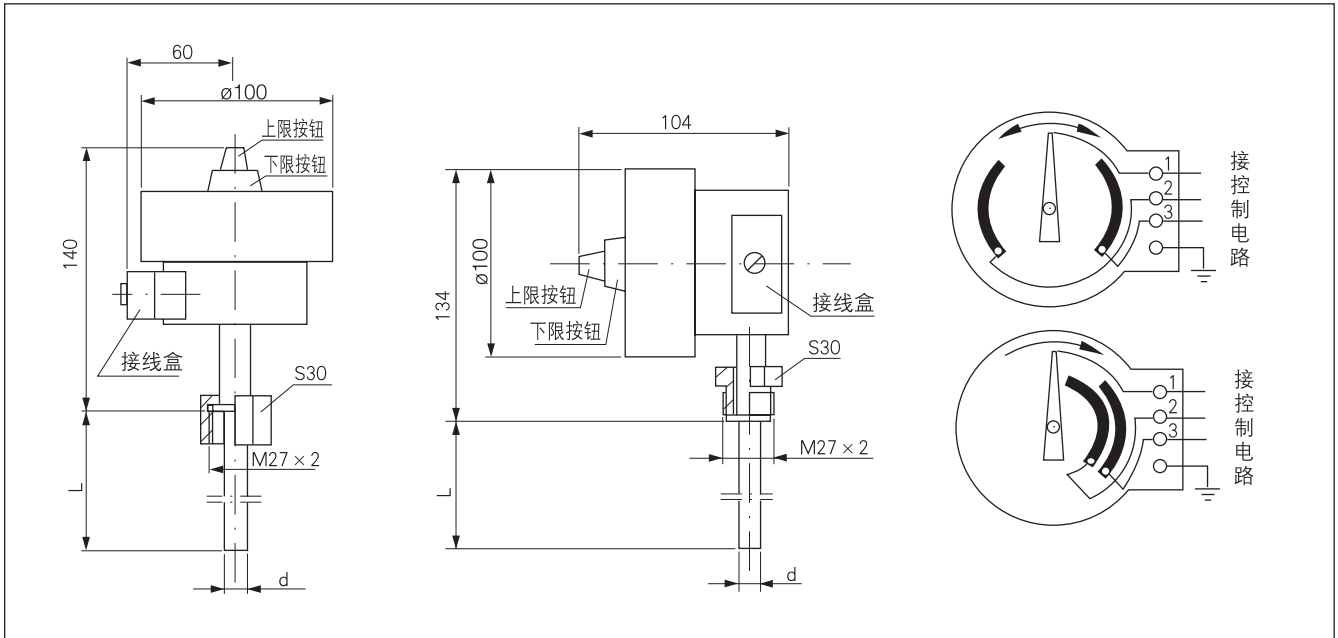


图 2

表 2

单位: mm

型 号	测量范围℃	分格值℃	插入长度	护套管直径	安装螺纹	标度盘公称
WSSX-401	-80~+40*	2	75	10	M27 x 2	100
			100			
			150			
WSSX-402	-40~+80*		200			
	0~100		250			
	0~150		500			
WSSX-411	0~200	5	750			
	0~300		1000			
WSSX-412	0~300	10	1250	12		
	0~400		1500			
	0~500*		1750			
			2000			

注: 带*的测量范围, 当插入长度为75mm时另行商议。