

WSS系列双金属温度计

概 述

双金属温度计是一种适用于测量中低温的现场检测仪表，可用来直接测量气体和液体的温度。与玻璃温度计比较，具有无汞害，读数清晰，坚固耐用等优点。我公司生产多种用途的双金属温度计，规格品种齐全，质量稳定可靠，可广泛应用于工业、农业、国防及科研等领域的各个部门。



图 1

结构特征与工作原理

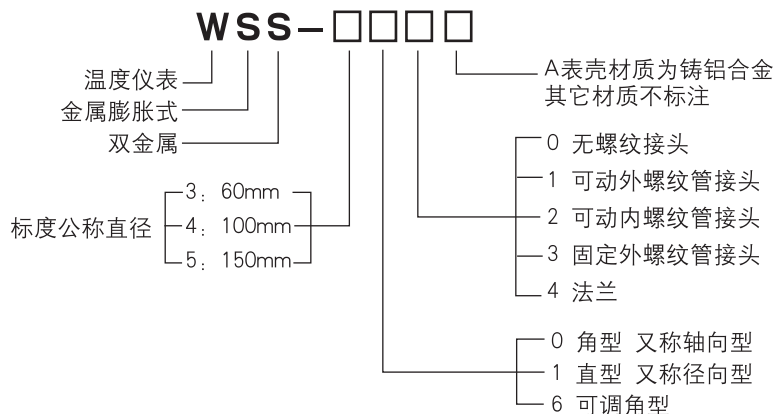
双金属温度计（以下简称温度计）是用绕成螺旋形的热双金属片作感温元件，并将它装在保护套内，一端固定（固定端），另一端（自由端）连接在一根细轴上，轴端装有指针。当温度发生变化时，感温元件的自由端随即转动，通过细轴带动指针，在标度盘上指示出温度的变化；直型温度计则通过转向传动机构带动指针。表壳材料有钢板、铸铝合金、不锈钢板。可调角型温度计的表头部份借助于波纹管，转角机构等零件，可以由角型到直型或从直型到角型任意角度调整。

电接点双金属温度计则在结构上增添了电接触组、调节装置和出线盒等部件。在温度变化时，指针（动触点）与预先设定的控温定触点（上限或下限）相接触或断开的瞬间，使控制线路中的继电器或接触器动作，从而实现自动控温或报警的功能。

主要技术参数

- (1) 准确度等级：1.5；
- (2) 时间常数：
 护套管直径 $d=6\text{mm}$ $<30\text{s}$ ；
 $d=8、10、12\text{mm}$ $<40\text{s}$ ；
- (3) 护套管的公称压力：6.4 MPa（静压）；
- (4) 护套管材料：1Cr18Ni9Ti。

温度计型号及各符号的含义



型号规格

表 1

型式	型 号	标度盘公称直径(mm)	测量范围(°C)	分格值(°C)	插入长度(mm)	护套管直径(mm)	安装螺纹(mm)	壳体材料型式				
角型	WSS-301 WSS-302	60	-80~+40 -40~+80	2	75 100	6	可 动 外 螺 纹 M16×1.5	钢板				
	WSS-301A WSS-302A		0~50	1	150							
			WSS-311A WSS-312A	0~100 0~150	2			200 250 300	可 动 内 螺 纹 M16×1.5	铸铝 合 金		
	0~200 0~300			5	注: 311, 0~50°C, L=75不能做							
角型	WSS-401 WSS-402	100	-80~+40 -40~+80	2	75 100	8	可 动 外 螺 纹 M27×2	钢板				
	WSS-401A WSS-402A				150			铸铝 合 金				
					WSS-411 WSS-412				200	钢板		
	WSS-411A WSS-412A							250 300 400	10	铸铝 合 金		
角型		WSS-501 WSS-502	150	0~50	1	500 750	可 动 内 螺 纹 M27×2	钢板				
	WSS-501A WSS-502A	1000 1250				铸铝 合 金						
		WSS-511 WSS-512						1500 1750	钢板			
	WSS-511A WSS-512A					0~200 0~300		5		2000	铸铝 合 金	
可调 角型		WSS-463	100	0~400 0~500	10	200 250 300 400 500	6	固 定 螺 纹 R1/2	不锈 钢 板			
	WSS-461 WSS-462	75 100				10			可 动 外 螺 纹 M27×2	不锈 钢 板		
	WSS-461A WSS-462A	150								12	可 动 内 螺 纹 M27×2	铸铝 合 金
		200										
		250										
		300										
400												
500												
750												
1000												
1250												
1500												
1750												
2000												

注: A 护套管材料: 304不锈钢, 要求其它材料须注明。

B 要求其它安装螺纹需另行洽商。

C 法兰连接须提供法兰标准号及规格。

D 温度计标度盘公称直径为 ϕ 100, ϕ 150的插入长度为:

- 1) 当护套管直径为 ϕ 8, 插入长度范围75~500mm;
- 2) 当护套管直径为 ϕ 10, 插入长度范围75~1000mm;
- 3) 当护套管直径为 ϕ 12, 插入长度范围1250~2000mm。

E 要求其它护套管直径另行洽商。

双金属温度计

外形及安装尺寸

◇ WSS- 301 401 501 411 511 型外形及安装尺寸(见图2、图3和表3、表4)
302 402 502 412 512

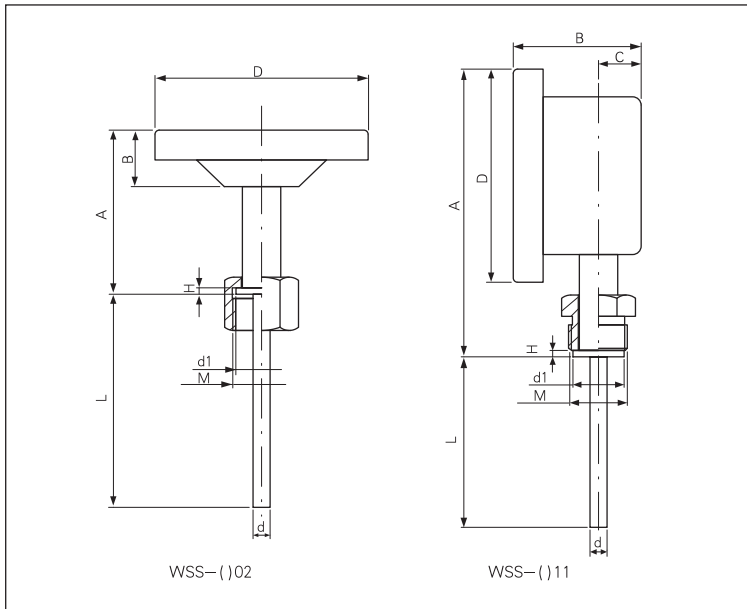


图 2

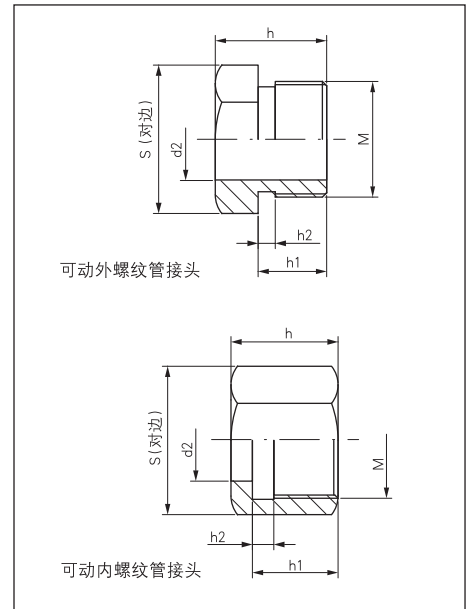


图 3

表 3

单位: mm

型 式	D	A	B	C	M	d	d1	H	L
WSS-301	φ 60	51	20	—	M16 × 1.5	φ 6	φ 14	2	见 表 1 插 入 长 度
WSS-302									
WSS-401	φ 100	73	26.5						
WSS-402									
WSS-501	φ 150	77	30.5		M27X2	φ 8	φ 24	3	
WSS-502									
WSS-411	φ 100	134	64	20	φ 10	φ 12	3		
WSS-412									
WSS-511	φ 150	183	68						
WSS-512									

表 4

单位: mm

安装方式	M	S	h	h1	h2	d2
可动外螺 纹管接头	M16 × 1.5	20	20	12	3	φ 9.5
	M27 × 2	30	26	16	4	φ 17.5
可动内螺 纹管接头	M16 × 1.5	20	20	15	3	φ 9.5
	M27 × 2	30	25	20	5	φ 17.5

◇ WSS— 301A 311A 401A 411A 501A 511A
 302A 312A 402A 412A 502A 512A 型外形及安装尺寸(见图3、图4、图5和表4、表5)

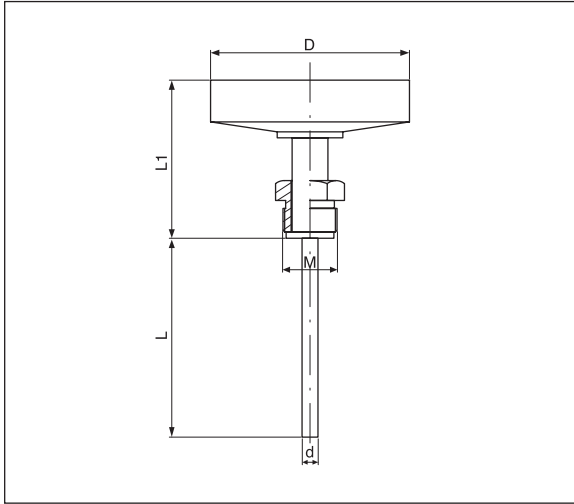


图 4

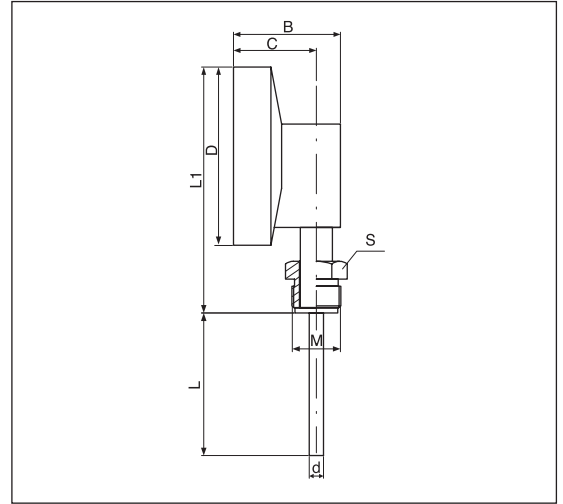


图 5

表 5

单位: mm

型 号	D	d	B	C	L	L1	S	M	
WSS-301A	φ 60	φ 6	—	—	见表 1 插 入 长 度	61	20	M16 × 1.5	
WSS-302A			47	35		110			
WSS-311A						75	30		M27 × 2
WSS-312A			165						
WSS-401A	φ 100	φ 8	—	—		81	30	M27 × 2	
WSS-402A			60	14		217			
WSS-411A									φ 10
WSS-412A			65	18					
WSS-501A	φ 150	φ 12	—	—		见表 1 插 入 长 度	81	30	M27 × 2
WSS-502A			—	—			—		
WSS-511A					65				
WSS-512A			217						

◇ WSS— 461A 462A 型外形及安装尺寸(见图3、图6和表4、表6)

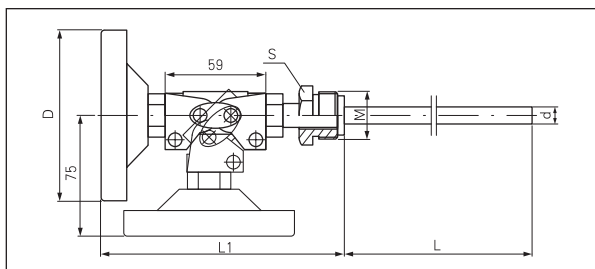


图 6

表 6

单位: mm

型 号	D	M	S	d	L	L1
WSS-462A	φ100	M27 × 2	30	φ10	见表1插 入长度	165
WSS-461A				φ12		