

## LZB-( )M 系列面板(管道)式流量计

### 概 述

LZB-( )M系列流量计是一种以优质透明有机玻璃为主体的转子流量计，主要应用于净水处理及环保工程配套，也可用于化工、石油、轻工、医药、化肥、食品、造纸及科学研究等部门，用于测量液体、气体单相非脉动的流量。

面板式流量计具有透明度高、读数直观、不易破裂、重量轻、寿命长、安装连接方便等特点。

### 技术参数

表 1

常用规格 流量范围	GPM	0.1~1	0.2~2	1~5	1~10	2~16	2~20	4~40	6~60	10~100	50~150
	LPM	0.5~4	1~7	2~18	5~35	4~60	10~70	15~150	25~250	50~350	190~550
准确度	4%FS										
重复性	0.25%FS										
范围度	10:1	10:1	5:1(10:1)	10:1	8:1	10:1	10:1	10:1	10:1	10:1	10:1
最大压力	1MPa/150psig										
最高温度	80°C /176° F										
基体材质	Acrylic(有机玻璃)										
浮球材质	316L(不锈钢)										
导杆材质	316L(不锈钢)										
固定螺钉材质	铜										
管外接材质	ABS(无毒), (也可定做不锈钢或铜镀铬)										
上下支承套	F46										
O形密封圈	硅橡胶										

## LZB-7( )M系列面板式流量计

### 技术参数

表 1

型 号	测量范围	介 质	备 注
LZB-0702MT	2~20l/h	水	带阀
LZB-0704MT	4~40l/h		
LZB-0706MT	6~60l/h		
LZB-0710MT	10~100l/h		
LZB-07A01MT	1~10SCFH/0.5~5LPM	空气	带阀
LZB-07A02MT	2~20SCFH/1~10LPM		
LZB-07A04MT	4~40SCFH/2~20LPM		
LZB-07A08MT	8~80SCFH/4~40LPM		
LZB-07A10MT	10~100SCFH/5~50LPM		
LZB-07A20MT	20~200SCFH/10~100LPM		

### 外形及安装尺寸

单位: mm

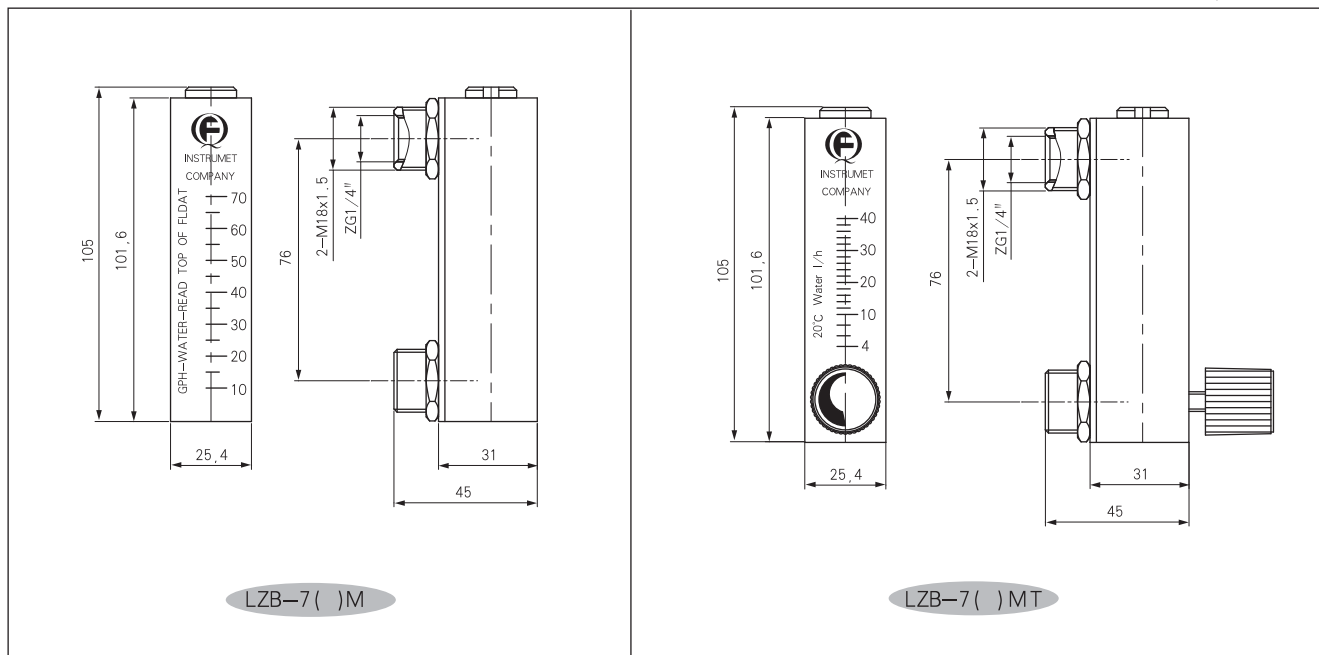


图 1

图 2

# LZB-10( )M系列面板式流量计

## 技术参数

表 1

型 号	测量范围	介 质	备 注
LZB-1001M	0.1~1GPM/0.5~4LPM	水	不带阀
LZB-1002M	0.2~2GPM/1~7LPM		
LZB-1005M	1.0~5GPM/2~18LPM		
LZB-1001MT	0.1~1GPM/0.5~4LPM		带阀
LZB-1002MT	0.2~2GPM/1~7LPM		
LZB-1005MT	1.0~5GPM/2~18LPM		
LZB-10A04MT	0.4~4SCFM/12~120LPM	空气	带阀
LZB-10A08MT	0.8~8SCFM/24~240LPM		
LZB-10A16MT	1.6~16SCFM/48~480LPM		
LZB-10A24MT	2.4~24SCFM/72~720LPM		

## 外形及安装尺寸

单位: mm

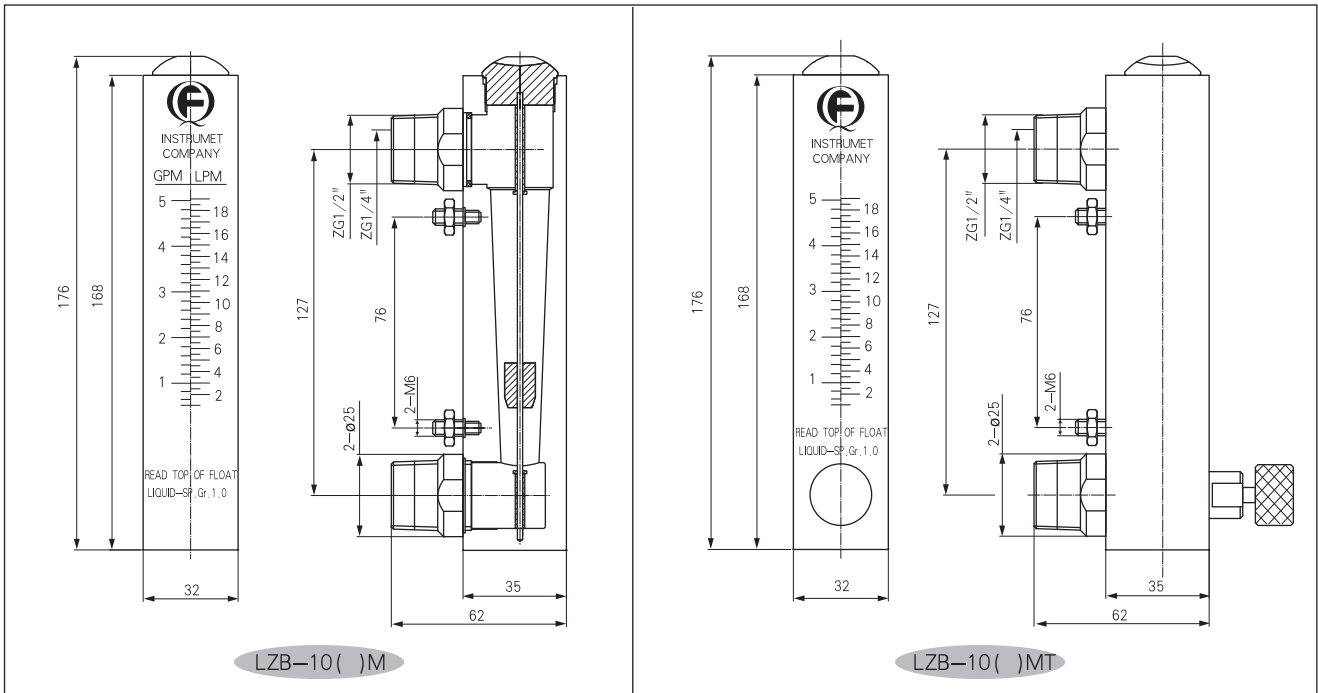


图 1

图 2

# 有机玻璃转子流量计

## LZB-20( )M系列面板式流量计

### 外形及安装尺寸

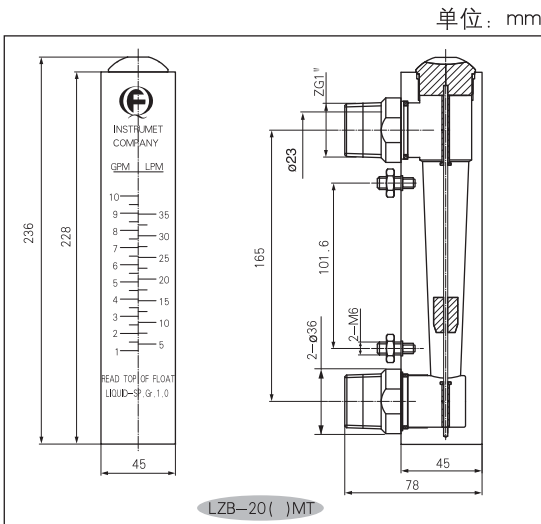


图 1

### 技术参数

表 1

型 号	测量范围	介 质	备 注
LZB-2010M	1~10GPM/5~35LPM	水	不带阀
LZB-2016M	2~16GPM/4~60LPM		
LZB-2020M	2~20GPM/10~70LPM		
LZB-20A40M	4~40SCFM/7~70m <sup>3</sup> /h	空气	
LZB-20A60M	6~60SCFM/10~100m <sup>3</sup> /h		

## LZB-30( )M系列面板式流量计

### 技术参数

表 1

型 号	测量范围	介 质	备 注
LZB-3035M	4~35GPM/12~120LPM	水	不带阀
LZB-3040M	4~40GPM/15~150LPM		
LZB-3010MT	1~10GPM/5~35LPM		带阀
LZB-3016MT	2~16GPM/4~60LPM		
LZB-3020MT	2~20GPM/10~70LPM		

### 外形及安装尺寸

单位: mm

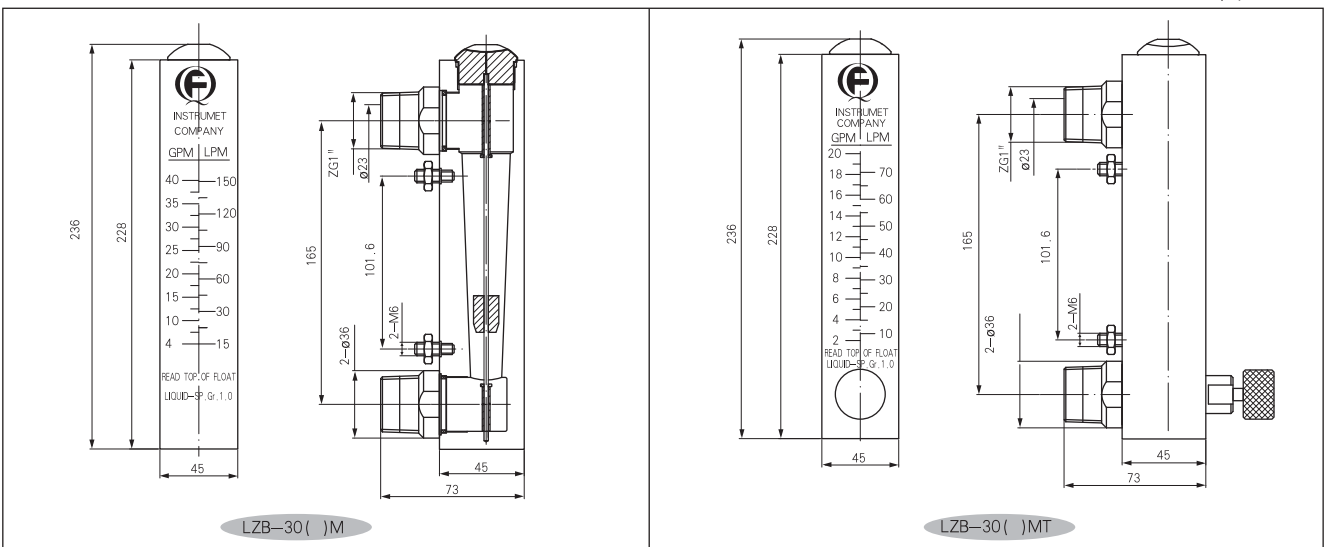


图 1

图 2

## LZB-10( )MG系列管道式流量计

### 外形及安装尺寸

单位: mm

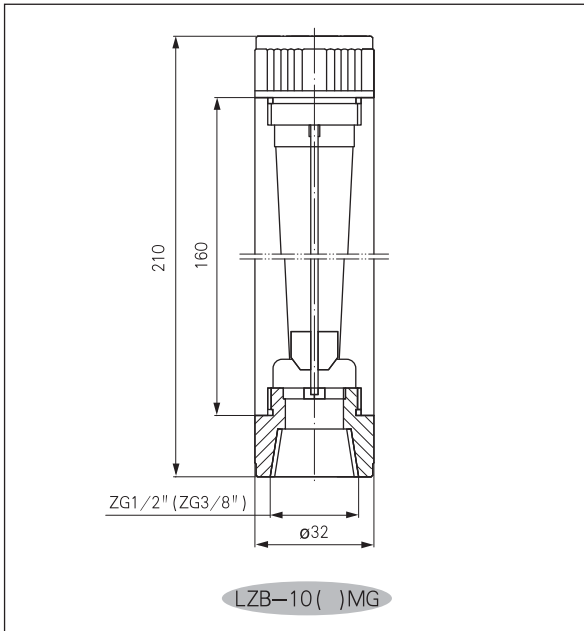


图 1

### 技术参数

表 1

型 号	测量范围	介 质	备 注
LZB-1001MG	0.1~1GPM/0.5~4LPM	水	圆形
LZB-1002MG	0.2~2GPM/1~7LPM		
LZB-1005MG	1~5GPM/2~18LPM		

## LZB-20( )MG系列管道式流量计

### 外形及安装尺寸

单位: mm

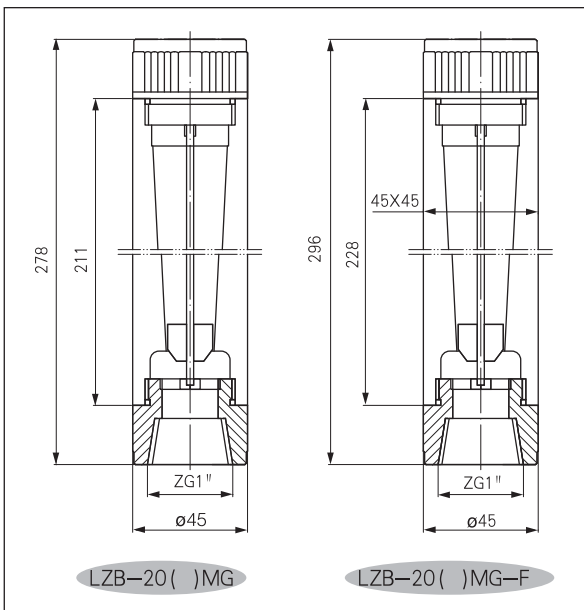


图 1

### 技术参数

表 1

型 号	测量范围	介 质	备 注
LZB-2010MG	1~10GPM/5~35LPM	水	圆形
LZB-2020MG	2~20GPM/10~70LPM		
LZB-2010MG-F	1~10GPM/5~35LPM		方形
LZB-2020MG-F	2~20GPM/10~70LPM		

## LZB-40( )MG系列管道式流量计

### 外形及安装尺寸

单位: mm

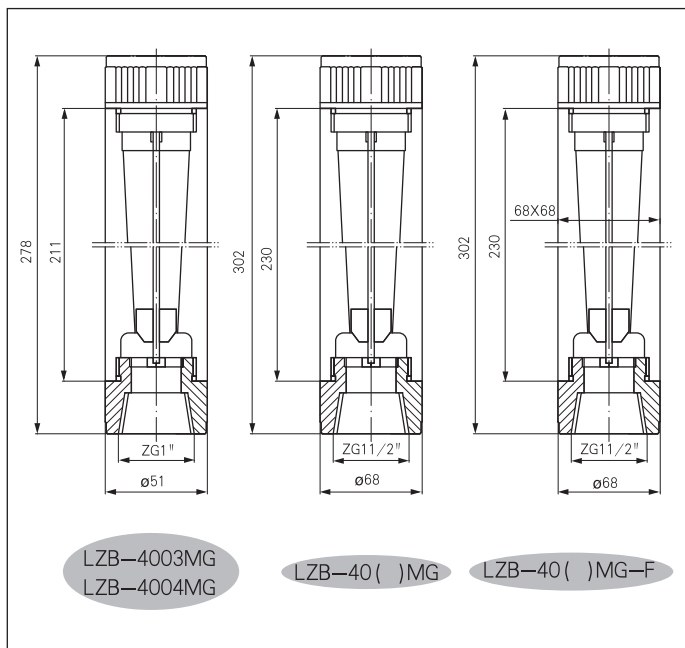


图 1

### 技术参数

表 1

型 号	测量范围	介 质	备 注
LZB-4003MG	4~35GPM/12~120LPM	水	圆形
LZB-4004MG	4~40GPM/15~150LPM		
LZB-4006MG	8~60GPM/25~250LPM		
LZB-4008MG	8~80GPM/30~300LPM		
LZB-4010MG	10~100GPM/50~350LPM		
LZB-4004MG-F	4~40GPM/15~150LPM		
LZB-4006MG-F	6~60GPM/25~250LPM		
LZB-4008MG-F	8~80GPM/30~300LPM		
LZB-4010MG-F	10~100GPM/50~350LPM		
LZB-4012MG-F	12~120GPM/50~450LPM		

## LZB-50/65( )MG系列管道式流量计

### 外形及安装尺寸

单位: mm

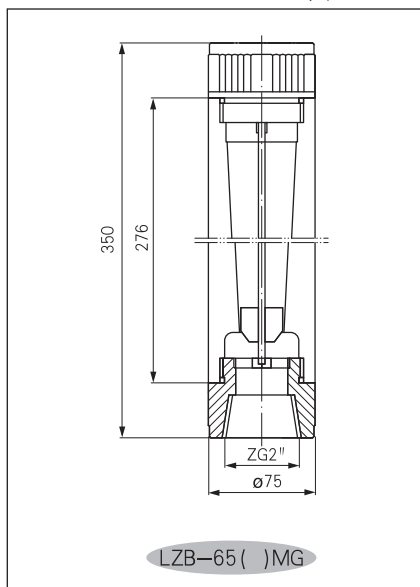


图 1

### 技术参数

表 1

型 号	测量范围	介 质	备 注
LZB-5010MG	10~100GPM/50~350LPM	水	圆形
LZB-5015MG	25~150GPM/100~600LPM		
LZB-6520MG	50~200GPM/200~750LPM		